



 **ENQUIP**®

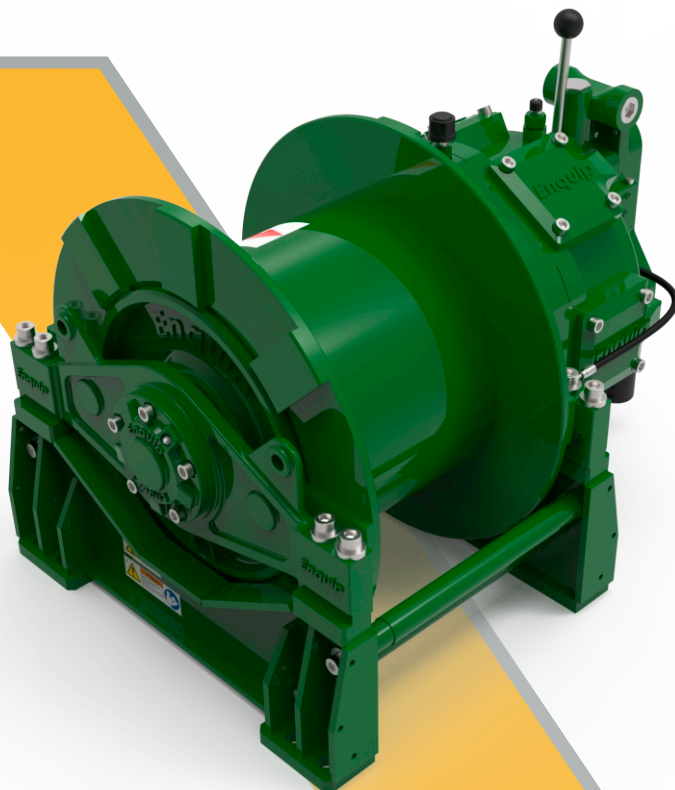
GPL21350

**20.000 KGF
(44,000 LBF)**

GUINCHO PNEUMÁTICO DE LEVANTAMENTO PNEUMATIC HOIST WINCH

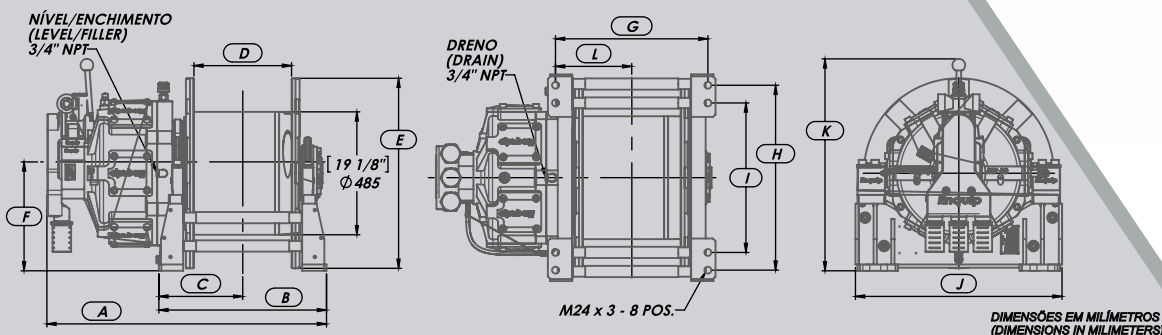
CARACTERÍSTICAS FEATURES

- Freio multi-discos, normalmente aplicado por molas, liberado por pressão pneumática. Confere ao guincho a capacidade de frear a carga mesmo ocorrendo falha pneumática. Freio em conjunto com embreagem uni-direcional anti-recuo.
- Redutor planetário altamente compacto, montado internamente ao tambor, composto por engrenagens em aço ligado tratadas termicamente, conferindo elevada vida útil ao equipamento.
- Acionado por motor pneumático de pistões radiais, de alto rendimento e design robusto, com comandos local ou remoto.
- Válvula de frenagem dinâmica, de contrabalanço, permite uma operação suave e controle preciso da carga.
- Tambor montado sob rolamentos de alto desempenho, maximizando a eficiência.
- Peso Bruto (Sem Cabo de Aço): 1.300 Kgf.
- *Multi-disc brake, normally applied by spring, pneumatically released. Gives to the winch brake capacity even under pneumatic failure. Brake mounted with one-direction overriding clutch.*
- *Compact planetary gear reducer, mounted inside the drum, compound by alloy steel gears, heat treated, giving to the equipment a higher life cycle.*
- *Driven by radial piston air motor, in rugged design, with local or remote controls.*
- *Dynamic, counterbalance braking valve allows for smooth operation and precise load control.*
- *Drum mounted over high performance anti-friction bearings used to maximize efficiency.*
- *Gross Weight (W/O Wire Rope): 2,900 LB*



MODELOS DE TAMBOR
DRUM MODELS

	A	F
A	1104 [43 7/16"]	1624 [63 15/16"]
B	662 [26 1/16"]	1260 [49 5/8"]
C	331 [13 1/16"]	673 [26 1/2"]
D	385 [15 3/16"]	890 [35 1/16"]
E	750 [29 1/2"]	1000 [39 3/8"]
F	385 [15 3/16"]	525 [20 11/16"]
G	602 [23 11/16"]	1200 [47 1/4"]
H	730 [28 3/4"]	1090 [42 15/16"]
I	590 [23 1/4"]	940 [37"]
J	816 [32 1/8"]	1175 [46 1/4"]
K	837 [32 15/16"]	1030 [40 9/16"]
L	301 [11 7/8"]	643 [25 5/16"]



Copyright 2023 - ENQUIP
All Rights Reserved



DESEMPENHO POR CAMADA PERFORMANCE BY LAYER

GPL21350-A-331/MP30

3.157 cc Motor Pneumát. (Pneumatic Motor) (192.7 ci)
7 bar (102 PSI) @ 5 m³/min (177 ft³/min)
Diâm. Cabo (Wire Rope Diameter): 26 mm (1")

	TRAÇÃO LINE PULL		VEL. LINHA LINE SPEED	
	KGF	LBF	M/MIN.	FT/MIN.
1	15.765	34,756	4,6	15.1
2	14.309	31,546	5,1	16.7
3	13.099	28,878	5,5	18.0
4	12.078	26,627	6,0	19.7

GPL21350-A-331/MP50

5.301 cc Motor Pneumát. (Pneumatic Motor) (323.5 ci)
7 bar (102 PSI) @ 27 m³/min (953 ft³/min)
Diâm. Cabo (Wire Rope Diameter): 26 mm (1")

	TRAÇÃO LINE PULL		VEL. LINHA LINE SPEED	
	KGF	LBF	M/MIN.	FT/MIN.
1	19.969	44,024	3,1	10.2
2	18.125	39,959	3,5	11.5
3	16.592	36,579	3,8	12.5
4	15.299	33,729	4,1	13.5

GPL21350-F-331/MP50

5.301 cc Motor Pneumát. (Pneumatic Motor) (323.5 ci)
7 bar (102 PSI) @ 27 m³/min (953 ft³/min)
Diâm. Cabo (Wire Rope Diameter): 26 mm (1")

	TRAÇÃO LINE PULL		VEL. LINHA LINE SPEED	
	KGF	LBF	M/MIN.	FT/MIN.
1	19.969	44,024	3,1	10.2
2	18.125	39,959	3,5	11.5
3	16.592	36,579	3,8	12.5
4	15.299	33,729	4,1	13.5
5	14.192	31,288	4,4	14.4
6	13.235	29,178	4,7	15.4
7	12.399	27,335	5,1	16.7

OPCIONAIS OPTIONS:

- Kit Lubrifil (Conj. de Tratamento de Ar) para a linha de admissão de ar comprimido
- Diferentes combinações de redução
- Tambor ranhurado
- Prensa-cabo montado sobre o tambor, auxiliando a organização do cabo durante bobinamento ou desbobinamento
- Comando local ou remoto
- Grade de proteção sobre tambor

- Air preparation sets for air inlet port
- Different gear ratios
- Grooved drum
- Tension roller kit mounted over the drum, helping to organize the wire rope during winding or unwinding
- Local or remote control
- Drum guard

ARMAZENAMENTO STORAGE CAPACITY:

CABO (ROPE) Ø: 19~32 mm

TAMBORES DRUMS	A	F
CAMADAS LAYERS	5~3	11~6
QUANTIDADE LENGTH	60~168m (197~551ft)	317~1015m (1040~3330ft)

CÓDIGO (CODE EXPLANATION):

GPL 21350 - A - 331 / MP30

GPL	GUINCHO PNE. DE LEVANTAM. (PNEUMATIC HOIST WINCH)
21350	SÉRIE (SERIE)
A	MODELO TAMBOR (DRUM MODEL)
331	REDUÇÃO TOTAL (OVERALL GEAR RATIO)
MP30	MODELO MOTOR (MOTOR MODEL)

Copyright 2023 - ENQUIP
All Rights Reserved





Visite (Visit):
www.enquip.com.br

**ENQUIP**[®]

*ENQUIP - Engenharia e Equipamentos Hidráulicos e Mecânicos Ltda.
Rua Cel. Laudemiro das Mercês Ferreira, 194 - Loteamento São João
Nova Friburgo / RJ - Brasil
CEP: 28605-250*

*Telefone (Phone): (22) 2522-0155 / E-mail: enquip@enquip.com.br
Celular (Mobile): (22) 9.8812-4850
www.enquip.com.br*