

ENQUIP[®]

GEL20200

**20.000 KGF
(44,000 LBF)**

GEL20200

20.000 KGF (44,000 LBF)



GUINCHO ELÉTRICO DE LEVANTAMENTO ELECTRIC HOIST WINCH

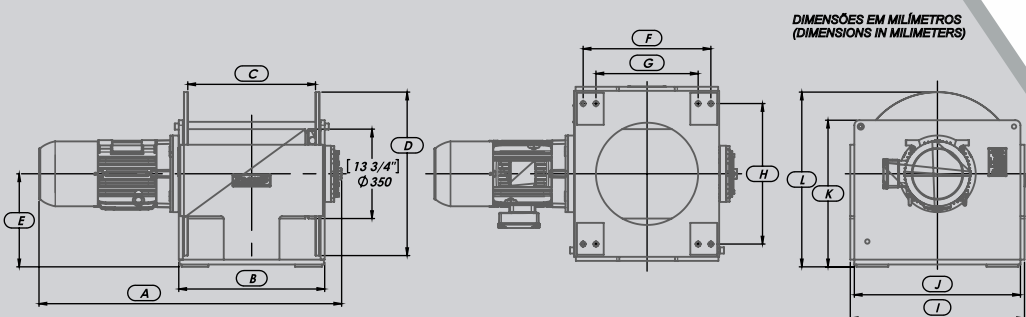
CARACTERÍSTICAS FEATURES

- Acionado por motor elétrico trifásico, com dispositivo integrado de motofreio eletromagnético, normalmente aplicado por mola e liberado quando o motor é acionado.
- Redutor planetário altamente compacto, montado internamente ao tambor, composto por engrenagens em aço ligado tratadas termicamente, conferindo elevada vida útil ao equipamento.
- Fornecido com painel de comando local ou remoto, com comandos por partida direta ou com inversor de frequência. Disponível com opções de controle remoto por rádio frequência.
- Tambor montado sob rolamentos de alto desempenho, maximizando a eficiência.
- Peso Bruto (Sem Cabo de Aço): 590 Kgf.
- Driven by three phase electric motor, with integrated electro-magnetic brake device, normally applied by spring and released when the motor is actuated.
- Compact planetary gear reducer, mounted inside the drum, compound by alloy steel gears, heat treated, giving to the equipment a higher life cycle.
- Supplied with local or remote control panel, with DOL or VFD controls. Available with radio frequency remote control options.
- Drum mounted over high performance anti-friction bearings used to maximize efficiency.
- Gross Weight (W/O Wire Rope): 1300 LB



MODELOS DE TAMBOR DRUM MODELS

	A	Y
A	1185 [46 5/8"]	1050 [41 3/8"]
B	571 [22 1/2"]	436 [17 3/16"]
C	500 [19 11/16"]	350 [13 13/16"]
D	640 [25 3/16"]	550 [21 11/16"]
E	364 [14 5/16"]	314 [12 3/8"]
F	500 [19 11/16"]	330 [13"]
G	400 [15 3/4"]	230 [9 1/16"]
H	550 [21 5/8"]	490 [19 5/16"]
I	682 [26 13/16"]	592 [23 5/16"]
J	650 [25 9/16"]	560 [22 1/16"]
K	574 [22 5/8"]	494 [19 7/16"]
L	684 [26 15/16"]	589 [23 3/16"]



Copyright 2023 - ENQUIP
All Rights Reserved

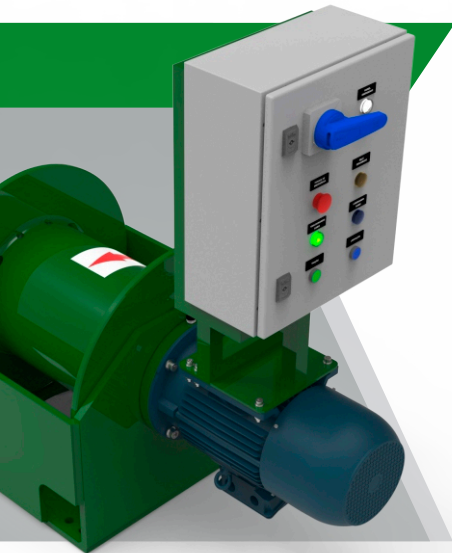


ENQUIP - Engenharia e Equipamentos Hidráulicos e Mecânicos LTDA
Rua Cel. Laudemiro das Mercês Ferreira, 194 - Loteamento São João
Nova Friburgo / RJ - Brasil
CEP: 28605-250
Telefone (Phone): (22) 2522-0155 / E-mail: enquip@enquip.com.br
Celular (Mobile): (22) 9.8812-4850
www.enquip.com.br



CAT-GEL20200
REV 3
JUN 2023

DESEMPENHO POR CAMADA PERFORMANCE BY LAYER



GEL20200-Y-471/15-4-A1-B1

Motor Elétrico 15cv (Electric Motor) (11KW)
440 Vac – 60 Hz
Diâm. Cabo (Wire Rope Diameter): 19 mm (3/4")

	TRAÇÃO LINE PULL		VEL. LINHA LINE SPEED	
	KGF	LBF	M/MIN.	FT/MIN.
1	13.209	29,121	4,3	14.1
2	11.976	26,403	4,8	15.7
3	10.953	24,147	5,2	17.1
4	10.092	22,249	5,7	18.7

GEL20200-A-471/20-4-A1-B1

Motor Elétrico 20cv (Electric Motor) (15KW)
440 Vac – 60 Hz
Diâm. Cabo (Wire Rope Diameter): 19 mm (3/4")

	TRAÇÃO LINE PULL		VEL. LINHA LINE SPEED	
	KGF	LBF	M/MIN.	FT/MIN.
1	17.544	38,678	4,4	14.4
2	15.906	35,067	4,8	15.7
3	14.548	32,073	5,3	17.4
4	13.403	29,549	5,7	18.7
5	12.426	27,395	6,2	20.3
6	11.581	25,532	6,6	21.7
7	10.844	23,907	7,1	23.3

OPCIONAIS OPTIONS:

- Guia-cabo motorizado, sincronizado com o tambor
- Diferentes combinações de redução
- Tambor ranhurado
- Painel de comando local ou remoto, com ou sem inversor de frequência
- Encoder para medição de rotação e velocidade de linha
- Trava fim de curso
- Botão de comando remoto pendente
- Rádio controle para comando remoto
- Diferentes tensões de alimentação e frequências
- Grade de proteção sobre tambor
- Prensa-cabo montado sobre o tambor, auxiliando a organização do cabo durante bobinamento ou desbobinamento
- Disponível para aplicações em atmosferas explosíveis (Ex-d)

- Motorized levelwind, synchronized with the drum
- Different gear ratios
- Grooved drum
- Local or remote control panel, with DOL or VFD controls
- Encoder for line speed measurement
- Last wrap brake
- Pendant remote control
- Radio control
- Different supply voltages and frequencies
- Drum guard
- Tension roller kit mounted over the drum, helping to organize the cable during winding or unwinding
- Available for applications in explosive atmospheres (Ex-d)

ARMAZENAMENTO STORAGE CAPACITY:

CABO (ROPE) Ø: 19~26 mm

TAMBORES DRUMS	A	Y
CAMADAS LAYERS	5~7	3~4
QUANTIDADE LENGTH	135~265m (446~872ft)	49~92m (164~304ft)

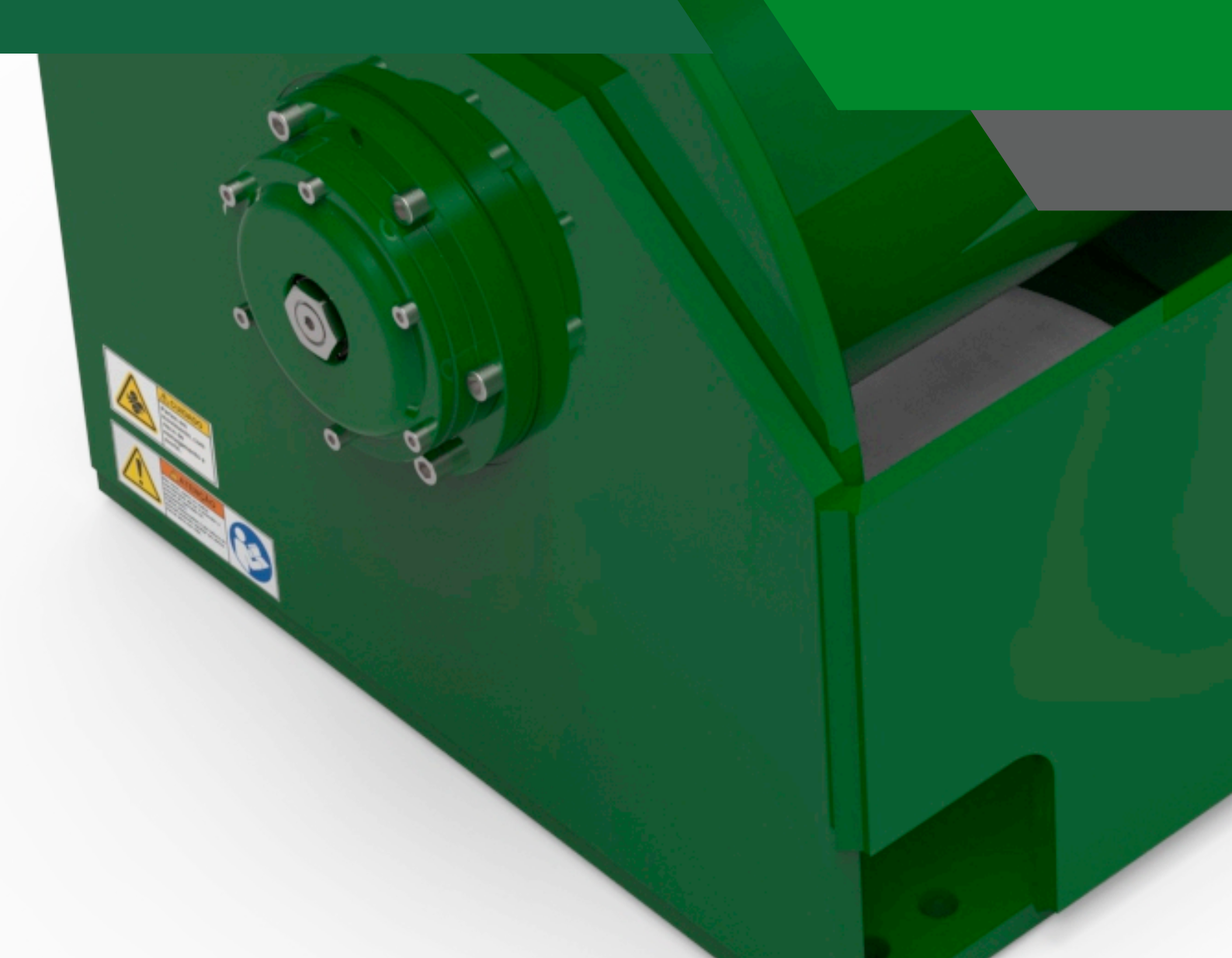
CÓDIGO (CODE EXPLANATION):

GEL 20200 - Y - 471 / 15 - 4 - A1 - B1

GEL	GUINCHO ELÉT. DE LEVANT. (ELECTRIC AC HOIST WINCH)
20200	SÉRIE (SERIE)
Y	MODELO TAMBOR (DRUM MODEL)
471	REDUÇÃO TOTAL (OVERALL GEAR RATIO)
15	POTÊNCIA MOTOR ELÉT. EM CV (ELECTRIC MOTOR POWER IN HP)
4	NÚMERO DE POLOS (NUMBER OF POLES)
A1	TENSÃO ELÉTRICA EM VOLTS (ELECTRIC TENSION IN VOLTS)
B1	GRAU DE PROTEÇÃO (PROTECTION GRADE)

Copyright 2023 - ENQUIP
All Rights Reserved





Visite (Visit):
www.enquip.com.br

The logo for ENQUIP, featuring a stylized green symbol of three horizontal bars of varying lengths on the left, followed by the word "ENQUIP" in a bold, italicized, green sans-serif font. A registered trademark symbol (®) is located to the upper right of the word. A horizontal line underlines the word "ENQUIP", which ends in a small hook-like flourish on the right side.

ENQUIP - Engenharia e Equipamentos Hidráulicos e Mecânicos Ltda.
Rua Cel. Laudemiro das Mercês Ferreira, 194 - Loteamento São João
Nova Friburgo / RJ - Brasil
CEP: 28605-250

Telefone (Phone): (22) 2522-0155 / E-mail: enquip@enquip.com.br
Celular (Mobile): (22) 9.8812-4850
www.enquip.com.br