

ENQUIP[®]

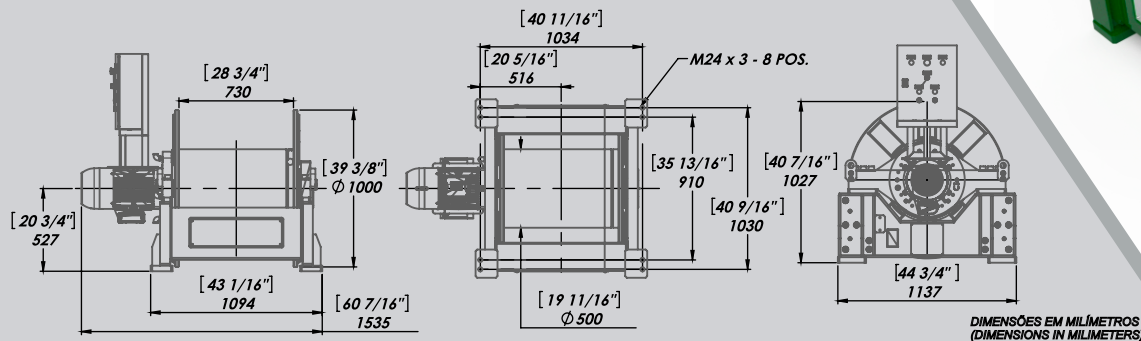
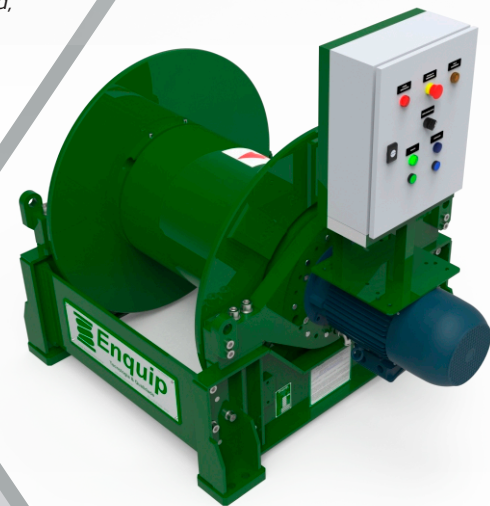
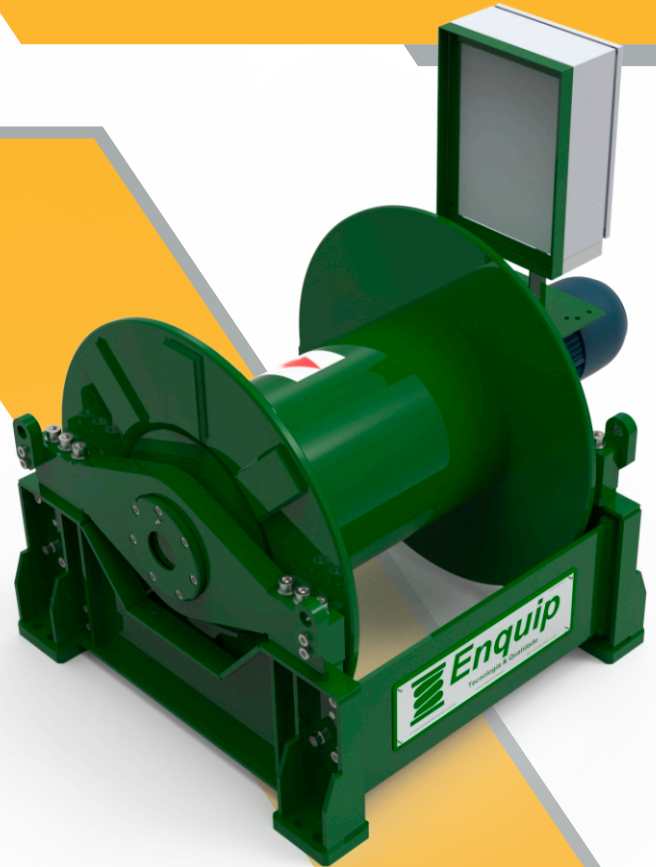
GEL20450

**45.000 KGF
(99,000 LBF)**

GUINCHO ELÉTRICO DE LEVANTAMENTO ELECTRIC HOIST WINCH

CARACTERÍSTICAS FEATURES

- Acionado por motor elétrico trifásico, com dispositivo integrado de motofreio eletromagnético, normalmente aplicado por mola e liberado quando o motor é acionado.
- Redutor planetário altamente compacto, montado internamente ao tambor, composto por engrenagens em aço ligado tratadas termicamente, conferindo elevada vida útil ao equipamento.
- Fornecido com painel de comando local ou remoto, com comandos por partida direta ou com inversor de frequência. Disponível com opções de controle remoto por rádio frequência.
- Tambor montado sob rolamentos de alto desempenho, maximizando a eficiência.
- Peso Bruto (Sem Cabo de Aço): 1700 Kgf.
- *Driven by three phase electric motor, with integrated electro-magnetic brake device, normally applied by spring and released when the motor is actuated.*
- *Compact planetary gear reducer, mounted inside the drum, compound by alloy steel gears, heat treated, giving to the equipment a higher life cycle.*
- *Supplied with local or remote control panel, with DOL or VFD controls. Available with radio frequency remote control options.*
- *Drum mounted over high performance anti-friction bearings used to maximize efficiency.*
- *Gross Weight (W/O Wire Rope): 3748 LB*



Copyright 2023 - ENQUIP
All Rights Reserved



GEL20450

45.000 KGF (99,000 LBF)



DESEMPENHO POR CAMADA PERFORMANCE BY LAYER

GEL20450-B-792/10-4-A1-B1

Motor Eléctrico 10cv (Electric Motor) (7,5KW)
440 Vac – 60 Hz
Diâm. Cabo (Wire Rope Diameter): 32 mm (1 1/4")

	TRAÇÃO LINE PULL		VEL. LINHA LINE SPEED	
	KGF	LBF	M/MIN.	FT/MIN.
1	10.492	23,131	3,7	12.1
2	9.365	20,646	4,2	13.8
3	8.457	18,644	4,6	15.1
4	7.710	16,998	5,1	16.7
5	7.084	15,618	5,5	18.0
6	6.551	14,442	6,0	19.7
7	6.094	13,435	6,4	21.0

GEL20450-B-792/15-4-A1-B1

Motor Eléctrico 15cv (Electric Motor) (11KW)
440 Vac – 60 Hz
Diâm. Cabo (Wire Rope Diameter): 32 mm (1 1/4")

	TRAÇÃO LINE PULL		VEL. LINHA LINE SPEED	
	KGF	LBF	M/MIN.	FT/MIN.
1	15.428	34,013	3,7	12.1
2	13.771	30,360	4,2	13.8
3	12.436	27,417	4,6	15.1
4	11.337	24,994	5,1	16.7
5	10.416	22,963	5,5	18.0
6	9.633	21,237	5,9	19.4
7	8.960	19,753	6,4	21.0

GEL20450-B-792/25-4-A1-B1

Motor Eléctrico 25cv (Electric Motor) (18,4KW)
440 Vac – 60 Hz
Diâm. Cabo (Wire Rope Diameter): 32 mm (1 1/4")

	TRAÇÃO LINE PULL		VEL. LINHA LINE SPEED	
	KGF	LBF	M/MIN.	FT/MIN.
1	25.817	56,917	3,7	12.1
2	23.045	50,806	4,2	13.8
3	20.810	46,243	4,6	15.1
4	18.970	41,822	5,1	16.7
5	17.430	38,427	5,5	18.0
6	16.120	35,539	6,0	19.7
7	14.994	33,056	6,4	21.0

OPCIONAIS OPTIONS:

- Guia-cabo motorizado, sincronizado com o tambor
- Diferentes combinações de redução
- Tambor ranhurado
- Painel de comando local ou remoto, com ou sem inversor de frequência
- Encoder para medição de rotação e velocidade de linha
- Trava fim de curso
- Botão de comando remoto pendente
- Rádio controle para comando remoto
- Diferentes tensões de alimentação e frequências
- Grade de proteção sobre tambor
- Prensa-cabo montado sobre o tambor, auxiliando a organização do cabo durante bobinamento ou desbobinamento
- Disponível para aplicações em atmosferas explosíveis (Ex-d)

- Motorized levelwind, synchronized with the drum
- Different gear ratios
- Grooved drum
- Local or remote control panel, with DOL or VFD controls
- Encoder for line speed measurement
- Last wrap brake
- Pendant remote control
- Radio control
- Different supply voltages and frequencies
- Drum guard
- Tension roller kit mounted over the drum, helping to organize the cable during winding or unwinding
- Available for applications in explosive atmospheres (Ex-d)

ARMAZENAMENTO STORAGE CAPACITY:

CABO (ROPE) Ø: 32~42 mm

TAMBORES DRUMS	B
CAMADAS LAYERS	5~7
QUANTIDADE LENGTH	171~315m (561~1033ft)

CÓDIGO (CODE EXPLANATION):

GEL 20450 - B - 792 / 10 - 4 - A1 - B1

GEL	GUINCHO ELÉT. DE LEVANT. (ELECTRIC AC HOIST WINCH)
20450	SÉRIE (SERIE)
B	MODELO TAMBOR (DRUM MODEL)
792	REDUÇÃO TOTAL (OVERALL GEAR RATIO)
10	POTÊNCIA MOTOR ELÉT. EM CV (ELECTRIC MOTOR POWER IN HP)
4	NÚMERO DE POLOS (NUMBER OF POLES)
A1	TENSÃO ELÉTRICA EM VOLTS (ELECTRIC TENSION IN VOLTS)
B1	GRAU DE PROTEÇÃO (PROTECTION GRADE)

Copyright 2023 - ENQUIP
All Rights Reserved



ENQUIP - Engenharia e Equipamentos Hidráulicos e Mecânicos LTDA
Rua Cel. Laudemiro das Mercês Ferreira, 194 - Loteamento São João
Nova Friburgo / RJ - Brasil
CEP: 28605-250
Telefone (Phone): (22) 2522-0155 / E-mail: enquip@enquip.com.br
Celular (Mobile): (22) 9.8812-4850
www.enquip.com.br



CAT-GEL20450
REV 3
JUN 2023



Visite (Visit):
www.enquip.com.br

 **ENQUIP**®

*ENQUIP - Engenharia e Equipamentos Hidráulicos e Mecânicos Ltda.
Rua Cel. Laudemiro das Mercês Ferreira, 194 - Loteamento São João
Nova Friburgo / RJ - Brasil
CEP: 28605-250*

*Telefone (Phone): (22) 2522-0155 / E-mail: enquip@enquip.com.br
Celular (Mobile): (22) 9.8812-4850
www.enquip.com.br*