

**HP III**

**GHT2500**

**25.000 KGF  
(55,000 LBF)**

# GHT2500

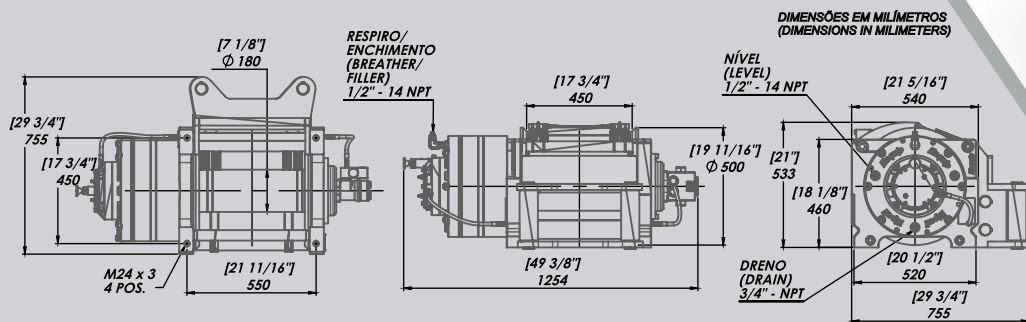
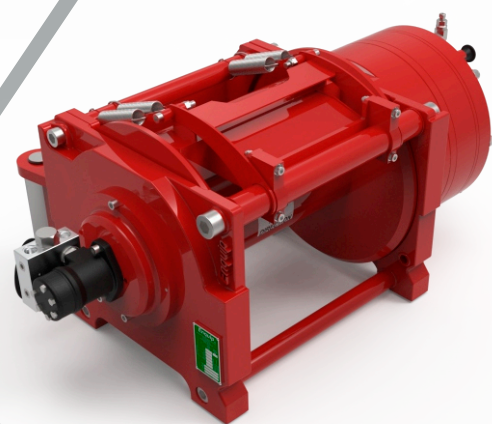
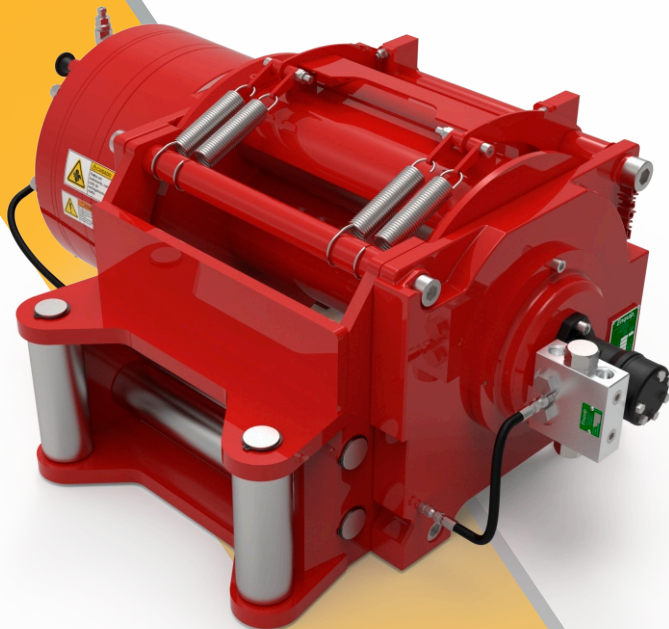
25.000 KGF (55,000 LBF)

# HiPull

## GUINCHO HIDRÁULICO DE TRACÇÃO HYDRAULIC TRACTION WINCH

### CARACTERÍSTICAS FEATURES

- Freio multi-discos, normalmente aplicado por molas, liberado por pressão hidráulica. Confere ao guincho a capacidade de frear a carga mesmo ocorrendo falha hidráulica. Freio em conjunto com embreagem uni-direcional anti-recuo.
- Redutor planetário altamente compacto, montado internamente ao tambor, composto por engrenagens em aço ligado tratadas termicamente, conferindo elevada vida útil ao equipamento.
- Motor hidráulico orbital de alta eficiência.
- Válvula de frenagem dinâmica, de contrabalanço, permite uma operação suave e controle preciso da carga.
- Tambor montado sob rolamentos de alto desempenho, maximizando a eficiência.
- Peso Bruto (Sem Cabo de Aço): 660 Kgf.
- *Multi-disc brake, normally applied by springs, hydraulically released. Gives to the winch brake capacity even under hydraulic failure. Brake mounted with one-direction overriding clutch.*
- *Compact planetary gear reducer, mounted inside the drum, compound by alloy steel gears, heat treated, giving to the equipment a higher life cycle.*
- *High efficiency hydraulic geroler motor.*
- *Dynamic, counterbalance braking valve allows for smooth operation and precise load control.*
- *Drum mounted over high performance anti-friction bearings used to maximize efficiency.*
- *Gross Weight (W/O Wire Rope): 1455 LB*



Copyright 2023 - ENQUIP  
All Rights Reserved

# HiPull

ENQUIP - Engenharia e Equipamentos Hidráulicos e Mecânicos LTDA  
Rua Cel. Laudemiro das Mercês Ferreira, 194 - Loteamento São João  
Nova Friburgo / RJ - Brasil  
CEP: 28605-250  
Telefone (Phone): (22) 2522-0155 / E-mail: [enquip@enquip.com.br](mailto:enquip@enquip.com.br)  
Celular (Mobile): (22) 9.8812-4850  
[www.enquip.com.br](http://www.enquip.com.br)



CAT-GHT2500  
REV 3  
JUN 2023

# GHT2500

25.000 KGF (55,000 LBF)

# HiPull

## DESEMPENHO POR CAMADA PERFORMANCE BY LAYER

### GHT2500-A-99/OR4

100 cc Motor Hidráulico (Hydraulic Motor) (6,1 ci)  
140 bar (2.030 PSI) @ 30 lpm (8 gpm)  
Diâm. Cabo (Wire Rope Diameter): 25,4 mm (1")

### GHT2500-A-99/OR7

194,6 cc Motor Hidráulico (Hydraulic Motor) (11,91 ci)  
180 bar (2.610 PSI) @ 60 lpm (16 gpm)  
Diâm. Cabo (Wire Rope Diameter): 26 mm (1")

	TRAÇÃO LINE PULL		VEL. LINHA LINE SPEED	
	KGF	LBF	M/MIN.	FT/MIN.
1	15.885	35,020	0,9	3.0
2	12.735	28,076	1,1	3.6
3	10.628	23,431	1,3	4.3
4	9.119	20,104	1,5	4.9
5	7.985	17,604	1,7	5.6
6	7.102	15,657	1,9	6.2

	TRAÇÃO LINE PULL		VEL. LINHA LINE SPEED	
	KGF	LBF	M/MIN.	FT/MIN.
1	42.899	94,576	2,0	6.6
2	34.253	75,515	2,5	8.2
3	28.507	62,847	3,0	9.8
4	24.412	53,819	3,6	11.8
5	21.346	47,060	4,1	13.5
6	18.964	41,808	4,6	15.1

## ARMAZENAMENTO STORAGE CAPACITY:

CABO (ROPE) Ø: 19~29 mm

TAMBORES DRUMS	A
CAMADAS LAYERS	6~5
QUANTIDADE LENGTH	121~73m (397~240ft)

## CÓDIGO (CODE EXPLANATION):

### GHT 2500 - A - 99 / OR4

GHT	GUINCHO HIDR. DE TRAÇÃO (HYDRAULIC TRACTION WINCH)
2500	SÉRIE (SERIE)
A	MODELO TAMBOR (DRUM MODEL)
99	REDUÇÃO TOTAL (OVERALL GEAR RATIO)
OR4	MODELO MOTOR (MOTOR MODEL)

Copyright 2023 - ENQUIP  
All Rights Reserved

# HiPull

ENQUIP - Engenharia e Equipamentos Hidráulicos e Mecânicos LTDA  
Rua Cel. Laudemiro das Mercês Ferreira, 194 - Loteamento São João  
Nova Friburgo / RJ - Brasil  
CEP: 28605-250  
Telefone (Phone): (22) 2522-0155 / E-mail: [enquip@enquip.com.br](mailto:enquip@enquip.com.br)  
Celular (Mobile): (22) 9.8812-4850  
[www.enquip.com.br](http://www.enquip.com.br)



CAT-GHT2500  
REV 3  
JUN 2023





**Visite (Visit):**  
**[www.enquip.com.br](http://www.enquip.com.br)**

# **HiPull**

**ENQUIP - Engenharia e Equipamentos Hidráulicos e Mecânicos Ltda.**  
**Rua Cel. Laudemiro das Mercês Ferreira, 194 - Loteamento São João**  
**Nova Friburgo / RJ - Brasil**  
**CEP: 28605-250**

**Telefone (Phone): (22) 2522-0155 / E-mail: [enquip@enquip.com.br](mailto:enquip@enquip.com.br)**  
**Celular (Mobile): (22) 9.8812-4850**  
**[www.enquip.com.br](http://www.enquip.com.br)**