



 **ENQUIP**®

**GPL20200**

**15.000 KGF  
(33,000 LBF)**

# GPL20200

15.000 KGF (33,000 LBF)

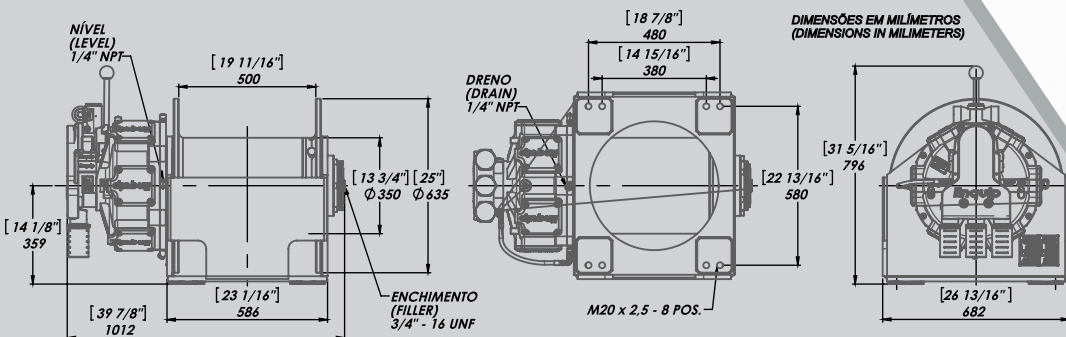


## GUINCHO PNEUMÁTICO DE LEVANTAMENTO PNEUMATIC HOIST WINCH

### CARACTERÍSTICAS FEATURES



- Freio multi-discos, normalmente aplicado por molas, liberado por pressão pneumática. Confere ao guincho a capacidade de frear a carga mesmo ocorrendo falha pneumática. Freio em conjunto com embreagem uni-direcional anti-recuo.
- Redutor planetário altamente compacto, montado internamente ao tambor, composto por engrenagens em aço ligado tratadas termicamente, conferindo elevada vida útil ao equipamento.
- Acionado por motor pneumático de pistões radiais, de alto rendimento e design robusto, com comandos local ou remoto.
- Válvula de frenagem dinâmica, de contrabalanço, permite uma operação suave e controle preciso da carga.
- Tambor montado sob rolamentos de alto desempenho, maximizando a eficiência.
- Peso Bruto (Sem Cabo de Aço): 630 Kgf.
- *Multi-disc brake, normally applied by spring, pneumatically released. Gives to the winch brake capacity even under pneumatic failure. Brake mounted with one-direction overriding clutch.*
- *Compact planetary gear reducer, mounted inside the drum, compound by alloy steel gears, heat treated, giving to the equipment a higher life cycle.*
- *Driven by radial piston air motor, in rugged design, with local or remote controls.*
- *Dynamic, counterbalance braking valve allows for smooth operation and precise load control.*
- *Drum mounted over high performance anti-friction bearings used to maximize efficiency.*
- *Gross Weight (W/O Wire Rope): 1,389 LB*



Copyright 2023 - ENQUIP  
All Rights Reserved



ENQUIP - Engenharia e Equipamentos Hidráulicos e Mecânicos LTDA  
Rua Cel. Laudemiro das Mercês Ferreira, 194 - Loteamento São João  
Nova Friburgo / RJ - Brasil  
CEP: 28605-250  
Telefone (Phone): (22) 2522-0155 / E-mail: [enquip@enquip.com.br](mailto:enquip@enquip.com.br)  
Celular (Mobile): (22) 9.8812-4850  
[www.enquip.com.br](http://www.enquip.com.br)



CAT-GPL20200  
REV 3  
JUN 2023

## DESEMPENHO POR CAMADA PERFORMANCE BY LAYER

### GPL20200-A-111/MP30

3.157 cc Motor Pneumát. (Pneumatic Motor) (192.7 ci)  
7 bar (102 PSI) @ 5 m<sup>3</sup>/min (177 ft<sup>3</sup>/min)  
Diâm. Cabo (Wire Rope Diameter): 22 mm (7/8")

	TRAÇÃO LINE PULL		VEL. LINHA LINE SPEED	
	KGF	LBF	M/MIN.	FT/MIN.
1	10.488	23,122	5,3	17.4
2	9.379	20,677	5,9	19.4
3	8.481	18,697	6,5	21.3
4	7.741	17,066	7,1	23.3
5	7.119	15,695	7,7	25.3

### GPL20200-A-256/MP30

3.157 cc Motor Pneumát. (Pneumatic Motor) (192.7 ci)  
7 bar (102 PSI) @ 20 m<sup>3</sup>/min (706 ft<sup>3</sup>/min)  
Diâm. Cabo (Wire Rope Diameter): 22 mm (7/8")

	TRAÇÃO LINE PULL		VEL. LINHA LINE SPEED	
	KGF	LBF	M/MIN.	FT/MIN.
1	16.886	37,227	4,6	15.1
2	15.100	33,290	5,1	16.7
3	13.655	30,104	5,6	18.4
4	12.463	27,476	6,2	20.3

## OPCIONAIS OPTIONS:

- Kit Lubrifil (Conj. de Tratamento de Ar) para a linha de admissão de ar comprimido
- Diferentes combinações de redução
- Tambor ranhurado
- Prensa-cabo montado sobre o tambor, auxiliando a organização do cabo durante bobinamento ou desbobinamento
- Comando local ou remoto
- Grade de proteção sobre tambor

- Air preparation sets for air inlet port
- Different gear ratios
- Grooved drum
- Tension roller kit mounted over the drum, helping to organize the wire rope during winding or unwinding
- Local or remote control
- Drum guard

## ARMAZENAMENTO STORAGE CAPACITY:

CABO (ROPE) Ø: 19~26 mm

TAMBORES DRUMS	A
CAMADAS LAYERS	6~4
QUANTIDADE LENGTH	100~209m (328~686ft)

## CÓDIGO (CODE EXPLANATION):

### GPL 20200 - A - 111 / MP30

GPL	GUINCHO PNE. DE LEVANTAM. (PNEUMATIC HOIST WINCH)
20200	SÉRIE (SERIE)
A	MODELO TAMBOR (DRUM MODEL)
111	REDUÇÃO TOTAL (OVERALL GEAR RATIO)
MP30	MODELO MOTOR (MOTOR MODEL)

Copyright 2023 - ENQUIP  
All Rights Reserved





*Visite (Visit):*  
[www.enquip.com.br](http://www.enquip.com.br)



*ENQUIP - Engenharia e Equipamentos Hidráulicos e Mecânicos Ltda.  
Rua Cel. Laudemiro das Mercês Ferreira, 194 - Loteamento São João  
Nova Friburgo / RJ - Brasil  
CEP: 28605-250*

*Telefone (Phone): (22) 2522-0155 / E-mail: [enquip@enquip.com.br](mailto:enquip@enquip.com.br)  
Celular (Mobile): (22) 9.8812-4850  
[www.enquip.com.br](http://www.enquip.com.br)*