

 **ENQUIP**®

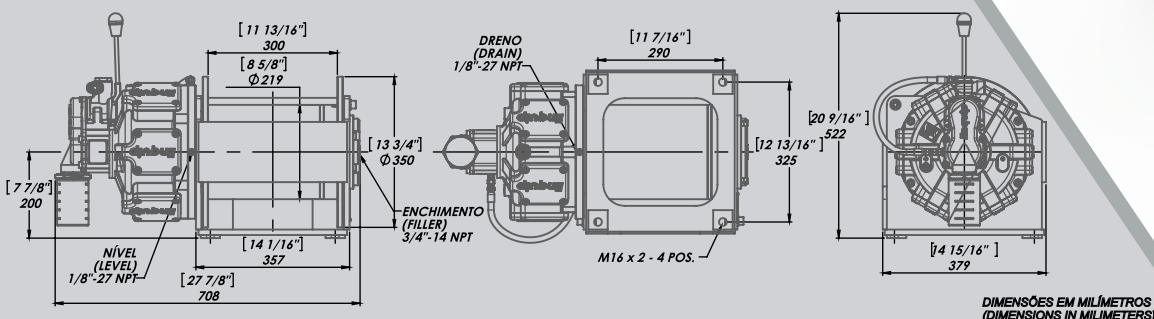
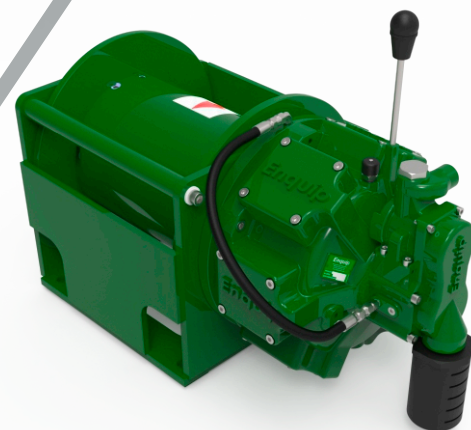
GPL2040

**2.000 KGF
(4,400 LBF)**

GUINCHO PNEUMÁTICO DE LEVANTAMENTO PNEUMATIC HOIST WINCH

CARACTERÍSTICAS FEATURES

- Freio multi-discos, normalmente aplicado por molas, liberado por pressão pneumática. Confere ao guincho a capacidade de frear a carga mesmo ocorrendo falha pneumática. Freio em conjunto com embreagem uni-direcional anti-recuo.
- Redutor planetário altamente compacto, montado internamente ao tambor, composto por engrenagens em aço ligado tratadas termicamente, conferindo elevada vida útil ao equipamento.
- Acionado por motor pneumático de pistões radiais, de alto rendimento e design robusto, com comandos local ou remoto.
- Válvula de frenagem dinâmica, de contrabalanço, permite uma operação suave e controle preciso da carga.
- Tambor montado sob rolamentos de alto desempenho, maximizando a eficiência.
- Peso Bruto (Sem Cabo de Aço): 143 Kgf.
- *Multi-disc brake, normally applied by spring, pneumatically released. Gives to the winch brake capacity even under pneumatic failure. Brake mounted with one-direction overriding clutch.*
- *Compact planetary gear reducer, mounted inside the drum, compound by alloy steel gears, heat treated, giving to the equipment a higher life cycle.*
- *Driven by radial piston air motor, in rugged design, with local or remote controls.*
- *Dynamic, counterbalance braking valve allows for smooth operation and precise load control.*
- *Drum mounted over high performance anti-friction bearings used to maximize efficiency.*
- *Gross Weight (W/O Wire Rope): 314 LB*



Copyright 2023 - ENQUIP
All Rights Reserved



GPL2040

2.000 KGF (4,400 LBF)



DESEMPENHO POR CAMADA PERFORMANCE BY LAYER

GPL2040-A-93/MP7

710,7 cc Motor Pneumát. (Pneumatic Motor) (43.4 ci)
7 bar (102 PSI) @ 8 m³/min (283 ft³/min)
Diâm. Cabo (Wire Rope Diameter): 11 mm (7/16")

	TRAÇÃO LINE PULL		VEL. LINHA LINE SPEED	
	KGF	LBF	M/MIN.	FT/MIN.
1	1.759	3,878	7,8	25.6
2	1.606	3,541	8,5	27.9
3	1.477	3,256	9,2	30.2
4	1.367	3,014	10,0	32.8

GPL2040-A-47/MP7

710,7 cc Motor Pneumát. (Pneumatic Motor) (43.4 ci)
7 bar (102 PSI) @ 8 m³/min (283 ft³/min)
Diâm. Cabo (Wire Rope Diameter): 11 mm (7/16")

	TRAÇÃO LINE PULL		VEL. LINHA LINE SPEED	
	KGF	LBF	M/MIN.	FT/MIN.
1	621	1,369	16,1	52.8
2	567	1,250	17,7	58.1
3	521	1,149	19,2	63.0

GPL2040-A-132/MP7

710,7 cc Motor Pneumát. (Pneumatic Motor) (43.4 ci)
7 bar (102 PSI) @ 8 m³/min (283 ft³/min)
Diâm. Cabo (Wire Rope Diameter): 11 mm (7/16")

	TRAÇÃO LINE PULL		VEL. LINHA LINE SPEED	
	KGF	LBF	M/MIN.	FT/MIN.
1	2.553	5,628	5,5	18.0
2	2.330	5,137	6,0	19.7
3	2.143	4,725	6,5	21.3
4	1.984	4,374	7,0	23.0

OPCIONAIS OPTIONS:

- Kit Lubrifil (Conj. de Tratamento de Ar) para a linha de admissão de ar comprimido
- Diferentes combinações de redução
- Tambor ranhurado
- Prensa-cabo montado sobre o tambor, auxiliando a organização do cabo durante bobinamento ou desbobinamento
- Comando local ou remoto
- Grade de proteção sobre tambor

- Air preparation sets for air inlet port
- Different gear ratios
- Grooved drum
- Tension roller kit mounted over the drum, helping to organize the wire rope during winding or unwinding
- Local or remote control
- Drum guard

ARMAZENAMENTO STORAGE CAPACITY:

CABO (ROPE) Ø: 9,5~13 mm

TAMBORES DRUMS	A
CAMADAS LAYERS	5~3
QUANTIDADE LENGTH	51~118m (167~387ft)

CÓDIGO (CODE EXPLANATION):

GPL 2040 - A - 93 / MP7

GPL	GUINCHO PNE. DE LEVANTAM. (PNEUMATIC HOIST WINCH)
2040	SÉRIE (SERIE)
A	MODELO TAMBOR (DRUM MODEL)
93	REDUÇÃO TOTAL (OVERALL GEAR RATIO)
MP7	MODELO MOTOR (MOTOR MODEL)

Copyright 2023 - ENQUIP
All Rights Reserved



ENQUIP - Engenharia e Equipamentos Hidráulicos e Mecânicos LTDA
Rua Cel. Laudemiro das Mercês Ferreira, 194 - Loteamento São João
Nova Friburgo / RJ - Brasil
CEP: 28605-250
Telefone (Phone): (22) 2522-0155 / E-mail: enquip@enquip.com.br
Celular (Mobile): (22) 9.8812-4850
www.enquip.com.br



CAT-GPL2040
REV 2
JUN 2023



Visite (Visit):
www.enquip.com.br

The logo for ENQUIP, featuring a stylized green 'E' symbol followed by the word 'ENQUIP' in a bold, italicized, green sans-serif font. A registered trademark symbol (®) is located to the upper right of the word.

*ENQUIP - Engenharia e Equipamentos Hidráulicos e Mecânicos Ltda.
Rua Cel. Laudemiro das Mercês Ferreira, 194 - Loteamento São João
Nova Friburgo / RJ - Brasil
CEP: 28605-250*

*Telefone (Phone): (22) 2522-0155 / E-mail: enquip@enquip.com.br
Celular (Mobile): (22) 9.8812-4850
www.enquip.com.br*