



 **ENQUIP**®

GPL2025

**1.000 KGF
(2,200 LBF)**

GUINCHO PNEUMÁTICO DE LEVANTAMENTO PNEUMATIC HOIST WINCH

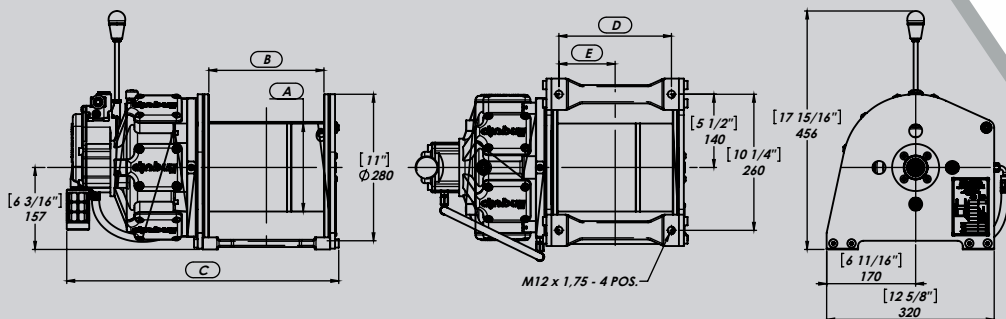
CARACTERÍSTICAS FEATURES

- Freio multi-discos, normalmente aplicado por molas, liberado por pressão pneumática. Confere ao guincho a capacidade de frear a carga mesmo ocorrendo falha pneumática. Freio em conjunto com embreagem uni-direcional anti-recuo.
- Redutor planetário altamente compacto, montado internamente ao tambor, composto por engrenagens em aço ligado tratadas termicamente, conferindo elevada vida útil ao equipamento.
- Acionado por motor pneumático de pistões radiais, de alto rendimento e design robusto, com comandos local ou remoto.
- Válvula de frenagem dinâmica, de contrabalanço, permite uma operação suave e controle preciso da carga.
- Tambor montado sob rolamentos de alto desempenho, maximizando a eficiência.
- Peso Bruto (Sem Cabo de Aço): 65 Kgf.
- *Multi-disc brake, normally applied by spring, pneumatically released. Gives to the winch brake capacity even under pneumatic failure. Brake mounted with one-direction overriding clutch.*
- *Compact planetary gear reducer, mounted inside the drum, compound by alloy steel gears, heat treated, giving to the equipment a higher life cycle.*
- *Driven by radial piston air motor, in rugged design, with local or remote controls.*
- *Dynamic, counterbalance braking valve allows for smooth operation and precise load control.*
- *Drum mounted over high performance anti-friction bearings used to maximize efficiency.*
- *Gross Weight (W/O Wire Rope): 143 LB*



MODELOS DE TAMBOR DRUM MODELS

	A	B
A	168 [6 5/8"]	170 [6 11/16"]
B	220 [8 11/16"]	190 [7 1/2"]
C	520 [20 1/2"]	489 [19 1/4"]
D	215 [8 7/16"]	184 [7 1/4"]
E	108 [4 1/4"]	93 [3 11/16"]



Copyright 2023 - ENQUIP
All Rights Reserved



DESEMPENHO POR CAMADA PERFORMANCE BY LAYER

GPL2025-A-56/MP3

353,4 cc Motor Pneumát. (Pneumatic Motor) (21.6 ci)
7 bar (102 PSI) @ 5 m³/min (177 ft³/min)
Diâm. Cabo (Wire Rope Diameter): 11 mm (7/16")

	TRAÇÃO LINE PULL		VEL. LINHA LINE SPEED	
	KGF	LBF	M/MIN.	FT/MIN.
1	992	2187	3,5	11.5
2	883	1947	3,9	12.8
3	796	1755	4,4	14.4
4	724	1596	4,8	15.7

GPL2025-B-36/MP3

353,4 cc Motor Pneumát. (Pneumatic Motor) (21.6 ci)
7 bar (102 PSI) @ 5 m³/min (177 ft³/min)
Diâm. Cabo (Wire Rope Diameter): 11 mm (7/16")

	TRAÇÃO LINE PULL		VEL. LINHA LINE SPEED	
	KGF	LBF	M/MIN.	FT/MIN.
1	225	496	9,5	31.2
2	200	441	10,6	34.8

OPCIONAIS OPTIONS:

- Kit Lubrifil (Conj. de Tratamento de Ar) para a linha de admissão de ar comprimido
- Diferentes combinações de redução
- Tambor ranhurado
- Prensa-cabo montado sobre o tambor, auxiliando a organização do cabo durante bobinamento ou desbobinamento
- Comando local ou remoto
- Grade de proteção sobre tambor

- Air preparation sets for air inlet port
- Different gear ratios
- Grooved drum
- Tension roller kit mounted over the drum, helping to organize the wire rope during winding or unwinding
- Local or remote control
- Drum guard

ARMAZENAMENTO STORAGE CAPACITY:

CABO (ROPE) Ø: 6,4~11 mm

TAMBORES DRUMS	A	B
CAMADAS LAYERS	4~8	2~6
QUANTIDADE LENGTH	48~170m (157~558ft)	19~104m (62~341ft)

CÓDIGO (CODE EXPLANATION):

GPL 2025 - A - 56 / MP3

GPL	GUINCHO PNE. DE LEVANTAM. (PNEUMATIC HOIST WINCH)
2025	SÉRIE (SERIE)
A	MODELO TAMBOR (DRUM MODEL)
56	REDUÇÃO TOTAL (OVERALL GEAR RATIO)
MP3	MODELO MOTOR (MOTOR MODEL)

Copyright 2023 - ENQUIP
All Rights Reserved



ENQUIP - Engenharia e Equipamentos Hidráulicos e Mecânicos LTDA
Rua Cel. Laudemiro das Mercês Ferreira, 194 - Loteamento São João
Nova Friburgo / RJ - Brasil
CEP: 28605-250
Telefone (Phone): (22) 2522-0155 / E-mail: enquip@enquip.com.br
Celular (Mobile): (22) 9.8812-4850
www.enquip.com.br



CAT-GPL2025
REV 7
FEV 2024



Visite (Visit):
www.enquip.com.br

 **ENQUIP**®

*ENQUIP - Engenharia e Equipamentos Hidráulicos e Mecânicos Ltda.
Rua Cel. Laudemiro das Mercês Ferreira, 194 - Loteamento São João
Nova Friburgo / RJ - Brasil
CEP: 28605-250*

*Telefone (Phone): (22) 2522-0155 / E-mail: enquip@enquip.com.br
Celular (Mobile): (22) 9.8812-4850
www.enquip.com.br*